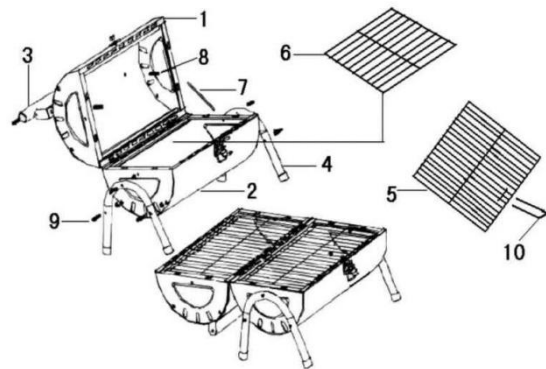


CYLINDERGRILL

KOLGRILL

| Delar: | Antal |
|---------------------------------------|-------|
| 1) Lock | 1st |
| 2) Grill (kropp) | 1st |
| 3) Handtag lock | 1st |
| 4) Ben | 2st |
| 5) Tillagningsgaller | 2st |
| 6) Brikettgaller | 2st |
| 7) Del för att hålla upp locket | 1st |
| 8) 1/4" x 3/8" bult + bricka + mutter | 2set |
| 9) 1/4" x 1" bult + bricka + mutter | 6set |
| 10) Gallerhandtag | 2st |



TÄND DIN GRILL:

Placera kolen på brikettgallret. Följ anvisningarna på kolens förpackning om för hur du bäst får den glöd som önskas.

SÄKERHETSFÖRESKRIFTER:

- 1) Denna grill är avsedd för utomhusbruk. Använd den ej i slutna utrymmen.
- 2) Placera grillen på en fast och jämn yta så den står stadigt. Se till att ingenting som kan fatta eld finns i närheten av grillen innan den tänds.
- 3) Använd endast kol som värmekälla i denna grill.
- 4) Lämna inte grillen ouppmärksam efter kolen tänts.
- 5) Håll barn och husdjur borta från grillen under användning.
- 6) Flytta inte grillen när den tänts.
- 7) När grillen tänts blir grillen och locket väldigt varmt.
- 8) För att släcka grillen rekommenderas att spraya vatten på kolen och/eller strö sand över för att kväva den glödande kolen.
- 9) Låt grillen svalna innan den töms på kol, rengörs eller flyttas.